

2026年  
第79回練馬区民スポーツ大会  
バドミントン競技会（レディース）

---

---

**ダブルス大会 1部・2部・3部・4部**

日時：2026年5月31日（日） 9:00～18:00

会場：練馬区立光が丘体育館 練馬区光が丘4-1-1  
TEL. 5383-6611

**トリプルス大会 130才・160才・190才**

日時：2026年6月28日（日） 9:00～18:00

会場：練馬区立上石神井体育館 練馬区上石神井1-32-37  
TEL. 5991-6601

主催 練馬区  
共催 公益社団法人練馬区スポーツ協会  
主管 練馬区バドミントン協会

# 開 会 式 次 第

- |           |   |   |
|-----------|---|---|
| 1、開 会     | 司会<br>進行  | 上坂 由美<br>塩澤 はるみ   |
| 2、挨 拶     | 練馬区バドミントン協会副会長  | 佐藤 光明   |
| 3、60才以上表彰 | サンクス<br>学園スイング<br>BFクラブ<br>エーデルワイス<br>スリーファイブ<br>スリーファイブ<br>ゆーばークラブ | 桐生 英子<br>岩本 有紀子<br>松崎 千鶴<br>横井 澄<br>奥津 里佳<br>竹内 嘉直子<br>増永 美智子 |
| 4、選 手 宣 誓 | エーデルワイス   | 大石 久美<br>田村 侑子  |
| 5、諸 注 意   | 試合上の注意  | 内田 善子   |
| 6、閉 会     |   |   |

# 注意事項

## 大会運営上の注意

1. 選手は9時までに会場に到着し、直ちに本部の受付へ届け出てください。（受付開始は午前8:50より）
2. 大会運営上試合時刻やコートの変更等がありますので、本部のアナウンスにご注意ください。
3. 準備体操を充分に行い、怪我のないようにしてください。
4. 競技中の事故については応急処置は主催者において行いますが、以後の責任は負いません。
5. 練習時間はそのペアの初戦の前に2分間設けます。2試合目以降は練習時間はありません。
6. フロアでの応援は壁側でお願いします。（コート間での応援は不可）

## 競技上の注意

1. 現行の日本バドミントン協会競技規則に則って行います。
2. 試合開始のコールが行われてから5分以内に指定のコートに集合しないチームは棄権とします。
3. 得点は、2 1点ラリーポイント制3ゲームマッチで行います。
4. 敗者戦を行いますので棄権される方は本部までご連絡ください。
5. 試合結果の審判用紙はその試合の審判の方が本部の審判長席までお持ちください。使用したシャトルはシャトル係の席にお返しくください。試合の敗者は次の試合の審判用紙を本部まで取りにきてください。

## 審判上の注意

1. 主審1、サービスジャッジ1、線審2の形で試合を行います。
2. 主審及びサービスジャッジはそのコートの前試合の敗者チームが行います。
3. 線審は原則としてそのコートの前試合の勝者が行います。
4. インターバルについて特にローカルルールはありません。11ポイントでは60秒以内、ゲーム間では120秒以内のインターバルを取れます。審判台にタイマーを置いてありますのでこの時間を計測して進行してください。
5. サービスの高さは1.15mで判定します。ネットのポールに付けた1.15mのマークから仮想の平面を想定して判定してください。

## 体育館使用上の注意

1. ロビー・廊下・観覧席など競技場以外の場所で練習をしないでください。
2. 競技場内は土足厳禁です。
3. 飲食喫煙は指定の場所で行ってください。
4. 貴重品は、身につけるかロッカーに入れてください。
5. 退館の際には、紙屑等の後始末をしてください。

# タイムテーブル

5月31日

丸数字は敗者戦

時間 \ コート	1	2	3	4	5	6	7	8
9 : 30	3L-1	3L-2	3L-3		2L-1	2L-2	2L-3	
	2L-4	2L-5	2L-6		1L-1	1L-2	1L-3	
10 : 30	4L-1	4L-2	4L-3		4L-4	3L-5	1L-5	
	3L-4	3L-6	3L-7		2L-7	2L-8	2L-9	
11 : 30	2L-10	1L-4	1L-6		1L-7	3L-①	2L-①	
	4L-5	4L-6	3L-8		3L-9	2L-②	1L-①	
12 : 30	2L-11	2L-12	1L-8		1L-9	2L-③	1L-②	
		4L-7	3L-10		3L-②	4L-①	4L-②	
13 : 30		2L-13	1L-10					
14 : 30								
15 : 30								
16 : 30								
17 : 30								
18 : 30								
19 : 30								
20 : 30								
21 : 30								

## 大会役員

会 長	練 馬 区 長	吉 田 健 一
顧 問	練 馬 区 議 会 議 長	上 野 ひ ろ み
顧 問	練 馬 区 議 会 副 議 長	鈴 木 た か し
顧 問	公益社団法人練馬区スポーツ協会会長	高 橋 利 充
顧 問	練 馬 区 教 育 委 員 会 教 育 長	三 浦 康 彰
副 会 長	練 馬 区 地 域 文 化 部 長	大 木 裕 子
副 会 長	公益社団法人練馬区スポーツ協会副会長	横 山 茂 樹
副 会 長	公益社団法人練馬区スポーツ協会副会長	大 野 正 次
参 与	公益社団法人練馬区スポーツ協会加盟団体会長	高 山 文 雄
委 員 長	練 馬 区 地 域 文 化 部 ス ポ ー ツ 振 興 課 長	岡 芹 真 史
副 委 員 長	公益社団法人練馬区スポーツ協会代表理事	志 村 雅
委 員	練 馬 区 バ ド ミ ン ト ン 協 会 副 会 長	佐 藤 光 明
委 員	練 馬 区 バ ド ミ ン ト ン 協 会 理 事 長	米 山 孝 二

## 競 技 役 員

総 務 部 長 瀧 澤 香 代

競 技 役 員 長 塩 澤 は る み

審 判 長 正 田 好 子

会 計 担 当 小 林 恭 子

進 行 ・ 記 録 ・ 受 付 ・ シ ャ ト ル ・ 救 護 担 当

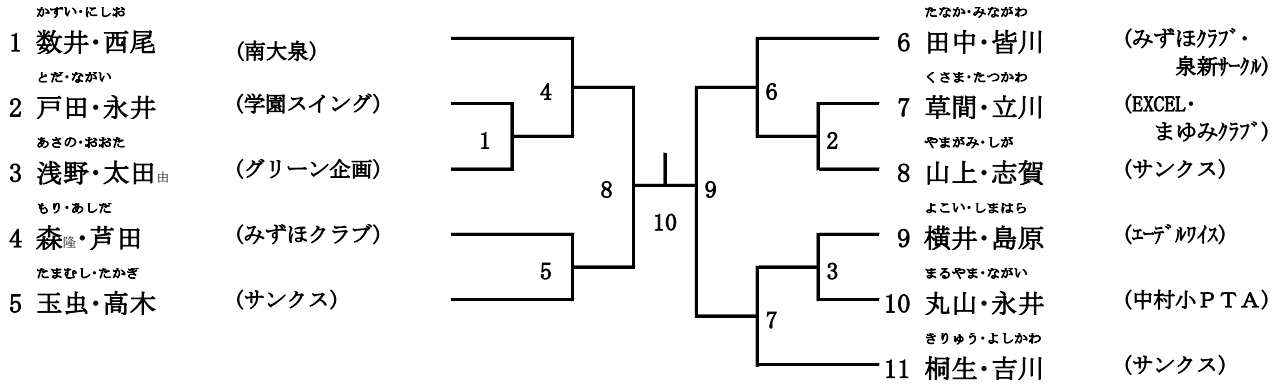
井 上 美 子 勝 田 ゆ う な ぎ 上 坂 由 美

新 里 恵 美 子 芦 田 和 子 築 瀬 香 奈 恵

内 田 善 子

# 女子 1 部複

1/1



## 敗者戦

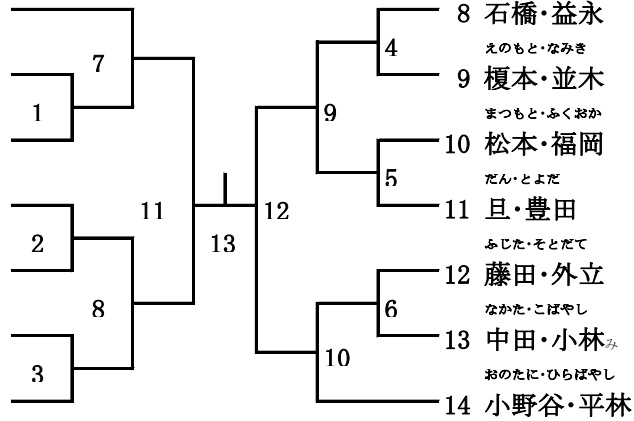
( )	①	( )	③
( )		( )	
( )	②		
( )			

# 女子 2 部複

1/1

- たむら・おおいし
- 1 田村・大石  
くらさわ・いまむら
- 2 倉澤・今村  
やました・しまざき
- 3 山下・島崎  
おおき・きた
- 4 大木・北  
おいけ・こばやし
- 5 尾池・小林  
しんざと・まつうら
- 6 新里・松浦  
せきぐち・せきぐち
- 7 関口<sup>萌</sup>・関口<sup>由</sup>

- (エーデルワイス)
- (中村小 P T A)
- (関町小 P T A)
- (B. Fクラブ・  
練馬HTB)
- (まゆみクラブ)
- (スパークル)
- (ラブオール)



- いしばし・ますなが
- 8 石橋・益永 (グリーン企画)
- 9 榎本・並木 (泉新サール・一般)
- 10 松本・福岡 (エーデルワイス)
- 11 且・豊田 (秋羽クラブ)
- 12 藤田・外立 (泉新サール・一般)
- 13 中田・小林 (エーデルワイス)
- 14 小野谷・平林 (スリーファイブ・練馬クラブ)

## 敗者戦

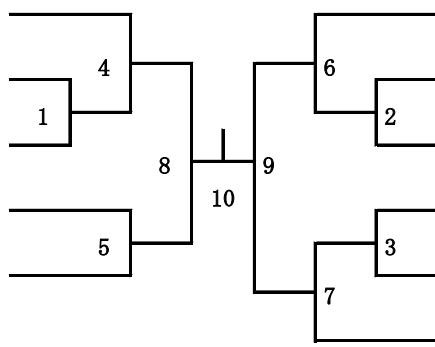
( )	①	( )	③
( )		( )	
( )	②		
( )			

# 女子 3 部複

1/1

- あさみ・せきぐら  
1 浅見・関口
- かとう・まるた  
2 加藤・丸田
- かんざき・おの  
3 神崎・小野
- たにくら・すすき  
4 谷口・鈴木
- いぬかい・みずたに  
5 犬飼・水谷

- (グリーン企画)
- (ホワイトラクス)
- (B. Fクラブ・  
ゆーぼークラブ)
- (サンクス)
- (ほうや☆スホーサー)



- おくつ・たけうち  
6 奥津・竹内
- こいずみ・すすき  
7 小泉・鈴木
- かたぎり・しもさか  
8 片桐・下坂
- ふるかわ・さくま  
9 古川・佐久間
- にのみや・わた  
10 二宮・和田
- いのうえ・さとう  
11 井上・佐藤

- (スリーファイブ)
- (エデール)
- (ラッキーミント)
- (ほうや☆スホーサー・  
南大泉)
- (ホワイトラクス)
- (練馬クラブ)

## 敗者戦

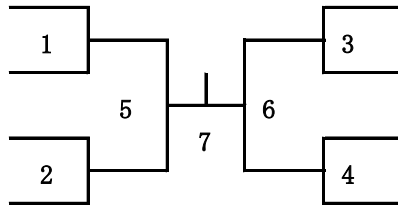
( )	( )	①	( )	③
( )	( )	②	( )	
( )	( )			
( )	( )			

# 女子 4 部複

1/1

- かとう・いわもと  
1 加藤・岩本
- やまもと・にわ  
2 山本・丹羽
- ますなが・むぐるま  
3 増永・六車
- すずき・しょうじ  
4 鈴木・庄司

- (学園スイング)
- (B.Fクラブ)
- (ゆーばークラブ)
- (関町SMASH)



- まつざき・たけざき  
5 松崎・竹崎
  - わだ・さかた  
6 和田・坂田
  - おかだ・かとう  
7 岡田・加藤<sup>美</sup>
  - いけだ・しらかた  
8 池田・白潟
- (B.Fクラブ)
  - (ニコノスマッシュ)
  - (ゆーばークラブ・  
桜台クラブ)
  - (B.Fクラブ・  
練馬HTB)

## 敗者戦

